



MINI F

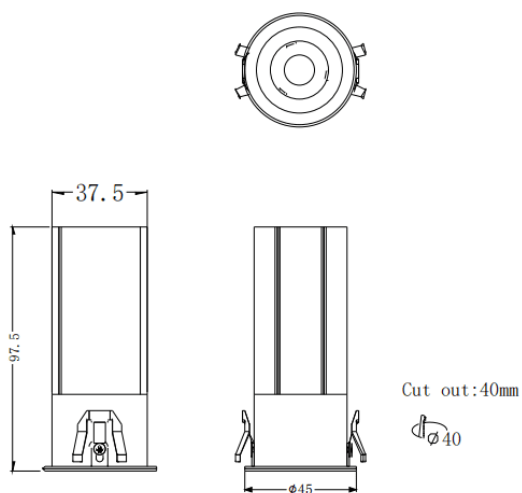
Downlight Lavov MINI F de 7 W, angle de faisceau de 15°. Finition blanche. Version fixe. Flux lumineux total de 567 lm et efficacité lumineuse de 81 lm/W. Boîtier en aluminium moulé sous pression. Driver DALI. Température de couleur : 2 700 K.

| | |
|-----------------|---|
| Code article | 86.D102.4213.01 |
| Type de produit | Intérieurs |
| Catégorie | Spots Encastrés |
| Famille | MINI |
| Sous-famille | MINI F |
| Pictograms |  |

Dimensions

Product dimensions (mm) **Ø45*H97.5mm**

Dessin technique



| | |
|-------------------------------|----------------|
| Produit | |
| Puissance système (W) | 7 |
| Flux lumineux utile (lm) | 567 |
| Efficacité lumineuse (lm/W) | 81 |
| Angle de faisceau | 15 |
| Durée de vie | 50000 h L80B10 |
| IP | 20 |
| Finition | Blanc |
| Driver intégré | oui |
| Équipement | DALI |
| Flicker Free | oui |
| Source lumineuse | LED |
| Type de LED | COB |
| Température de couleur (K) | 2700 |
| Uniformité chromatique (SDCM) | SDCM3 |
| CRI | 90 |