



MINI F

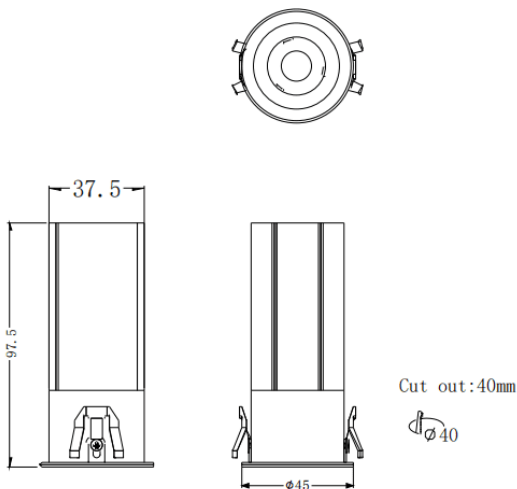
Spot encastré Lavov MINI F de 7 W avec un angle de faisceau de 36°. Finition noire. Version fixe. Flux lumineux total de 567 lm et efficacité lumineuse de 81 lm/W. Boîtier en aluminium moulé sous pression. Driver marche/arrêt. Température de couleur : 2 700 K.

Code article	86.D102.4231.02
Type de produit	Intérieurs
Catégorie	Spots Encastrés
Famille	MINI
Sous-famille	MINI F
Pictograms	

Dimensions

Product dimensions (mm) **Ø45*H97.5mm**

Dessin technique



Produit	
Puissance système (W)	7
Flux lumineux utile (lm)	567
Efficacité lumineuse (lm/W)	81
Angle de faisceau	36
Durée de vie	50000 h L80B10
IP	20
Finition	Noir
Driver intégré	oui
Équipement	ON/OFF
Flicker Free	oui
Source lumineuse	LED
Type de LED	COB
Température de couleur (K)	2700
Uniformité chromatique (SDCM)	SDCM3
CRI	90