




### MINI F

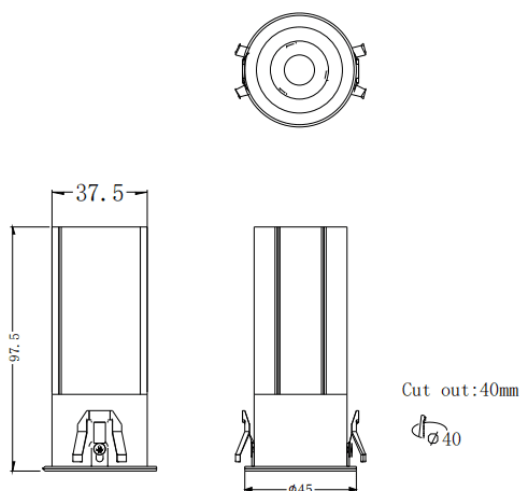
Spot encastré Lavov MINI F de 7 W avec un angle de faisceau de 36°. Finition blanche. Version fixe. Flux lumineux total de 567 lm et efficacité lumineuse de 81 lm/W. Fabriqué en aluminium moulé sous pression. Driver marche/arrêt. Température de couleur : 3 000 K.

|                 |   |
|-----------------|---|
| Code article    | 86.D102.4331.01   |
| Type de produit | Intérieurs  |
| Catégorie       | Spots Encastrés   |
| Famille         | MINI  |
| Sous-famille    | MINI F  |
| Pictograms      |  |

### Dimensions

Product dimensions (mm) **Ø45\*H97.5mm**

### Dessin technique



|                               |                |
|-------------------------------|----------------|
| Produit                       |                |
| Puissance système (W)         | 7              |
| Flux lumineux utile (lm)      | 567            |
| Efficacité lumineuse (lm/W)   | 81             |
| Angle de faisceau             | 36             |
| Durée de vie                  | 50000 h L80B10 |
| IP                            | 20             |
| Finition                      | Blanc          |
| Driver intégré                | oui            |
| Équipement                    | ON/OFF         |
| Flicker Free                  | oui            |
| Source lumineuse              | LED            |
| Type de LED                   | COB            |
| Température de couleur (K)    | 3000           |
| Uniformité chromatique (SDCM) | SDCM3          |
| CRI                           | 90             |