




### MINI F

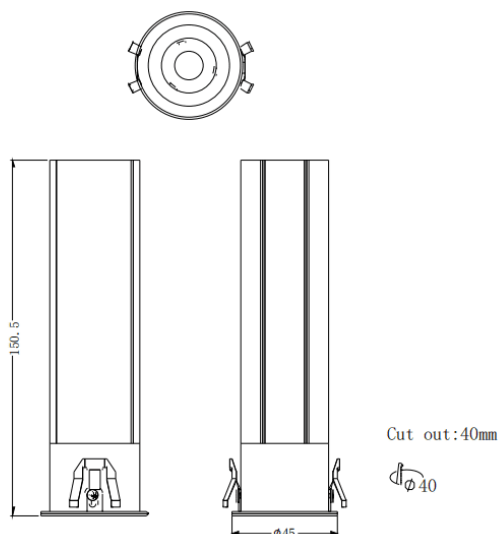
Downlight Lavov MINI F de 10 W, angle de diffusion de 24°.  
Finition blanche. Version fixe. Flux lumineux total de 840 lm et efficacité lumineuse de 84 lm/W. Boîtier en aluminium moulé sous pression. Driver DALI. Température de couleur : 2 700 K.

Code article	86.D102.5223.01
Type de produit	Intérieurs
Catégorie	Spots Encastrés
Famille	MINI
Sous-famille	MINI F
Pictograms	

### Dimensions

Product dimensions (mm) **Ø45\*H150.5mm**

### Dessin technique



Produit	
Puissance système (W)	10
Flux lumineux utile (lm)	840
Efficacité lumineuse (lm/W)	84
Angle de faisceau	24
Durée de vie	50000 h L80B10
IP	20
Finition	Blanc
Driver intégré	oui
Équipement	DALI
Flicker Free	oui
Source lumineuse	LED
Type de LED	COB
Température de couleur (K)	2700
Uniformité chromatique (SDCM)	SDCM3
CRI	90

### Distribution photométrique

