



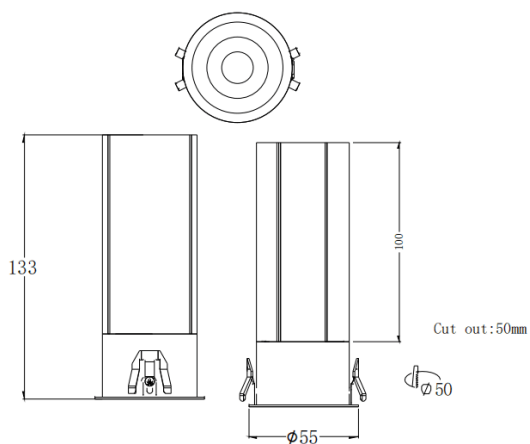
MINI F

Spot encastré Lavov MINI F de 15 W, angle de diffusion de 36°.
Finition blanche. Version fixe. Flux lumineux total de 1 427,4 lm
et efficacité lumineuse de 95,16 lm/W. Boîtier en aluminium
moulé sous pression. Driver marche/arrêt. Température de
couleur : 2 700 K.

Dimensions

Product dimensions (mm) **Ø55*H133mm**

Dessin technique



Code article	86.D102.7231.01
Type de produit	Intérieurs
Catégorie	Spots Encastrés
Famille	MINI
Sous-famille	MINI F
Pictograms	

Produit	
Puissance système (W)	15
Flux lumineux utile (lm)	1427.4
Efficacité lumineuse (lm/W)	95.16
Angle de faisceau	36
Durée de vie	50000 h L80B10
IP	20
Finition	Blanc
Driver intégré	oui
Équipement	ON/OFF
Flicker Free	oui
Source lumineuse	LED
Type de LED	COB
Température de couleur (K)	2700
Uniformité chromatique (SDCM)	SDCM3
CRI	90