



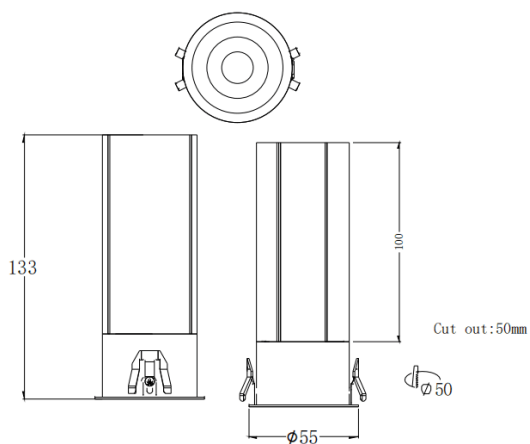
MINI F

Spot encastré Lavov MINI F de 15 W avec un angle de faisceau de 15°. Finition noire. Version fixe. Flux lumineux total de 1 427,4 lm et efficacité lumineuse de 95,16 lm/W. Boîtier en aluminium moulé sous pression. Driver marche/arrêt. Température de couleur : 3 000 K.

Dimensions

Product dimensions (mm) **Ø55*H133mm**

Dessin technique



Distribution photométrique

| | |
|-----------------|------------------------|
| Code article | 86.D102.7311.02 |
| Type de produit | Intérieurs |
| Catégorie | Spots Encastrés |
| Famille | MINI |
| Sous-famille | MINI F |
| Pictograms | |

| | |
|-------------------------------|-----------------------|
| Produit | |
| Puissance système (W) | 15 |
| Flux lumineux utile (lm) | 1427.4 |
| Efficacité lumineuse (lm/W) | 95.16 |
| Angle de faisceau | 15 |
| Durée de vie | 50000 h L80B10 |
| IP | 20 |
| Finition | Noir |
| Driver intégré | oui |
| Équipement | ON/OFF |
| Flicker Free | oui |
| Source lumineuse | LED |
| Type de LED | COB |
| Température de couleur (K) | 3000 |
| Uniformité chromatique (SDCM) | SDCM3 |
| CRI | 90 |

