




### MINI F-T

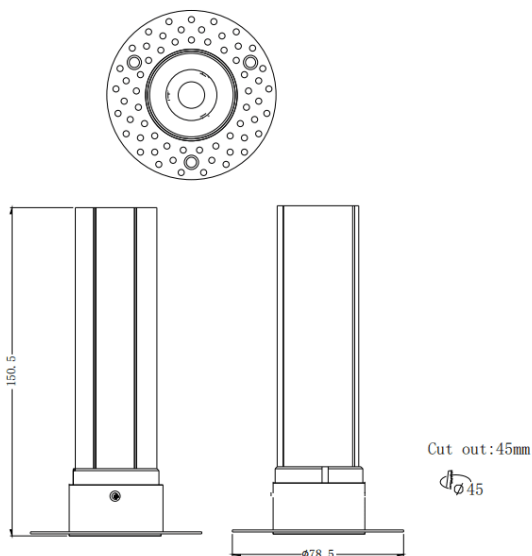
Spot encastré Lavov MINI F-T de 10 W avec un angle de faisceau de 15°. Finition blanche. Version fixe sans collerette. Flux lumineux total de 840 lm et efficacité lumineuse de 84 lm/W. Boîtier en aluminium moulé sous pression. Driver marche/arrêt. Température de couleur : 2 700 K.

|                 |   |
|-----------------|---|
| Code article    | 86.D103.5211.01   |
| Type de produit | Intérieurs  |
| Catégorie       | Spots Encastrés   |
| Famille         | MINI  |
| Sous-famille    | MINI F-T  |
| Pictograms      |  |

### Dimensions

Product dimensions (mm) **ø78.5\*H150.5mm**

### Dessin technique



|                               |                |
|-------------------------------|----------------|
| Produit                       |                |
| Puissance système (W)         | 10             |
| Flux lumineux utile (lm)      | 840            |
| Efficacité lumineuse (lm/W)   | 84             |
| Angle de faisceau             | 15             |
| Durée de vie                  | 50000 h L80B10 |
| IP                            | 20             |
| Finition                      | Blanc          |
| Driver intégré                | oui            |
| Équipement                    | ON/OFF         |
| Flicker Free                  | oui            |
| Source lumineuse              | LED            |
| Type de LED                   | COB            |
| Température de couleur (K)    | 2700           |
| Uniformité chromatique (SDCM) | SDCM3          |
| CRI                           | 90             |