



MINI F-T

Downlight Lavov MINI F-T de 10 W avec un angle de faisceau de 36°. Finition blanche. Version fixe sans collerette. Flux lumineux total de 840 lm et efficacité lumineuse de 84 lm/W. Fabriqué en aluminium moulé sous pression. Driver marche/arrêt.

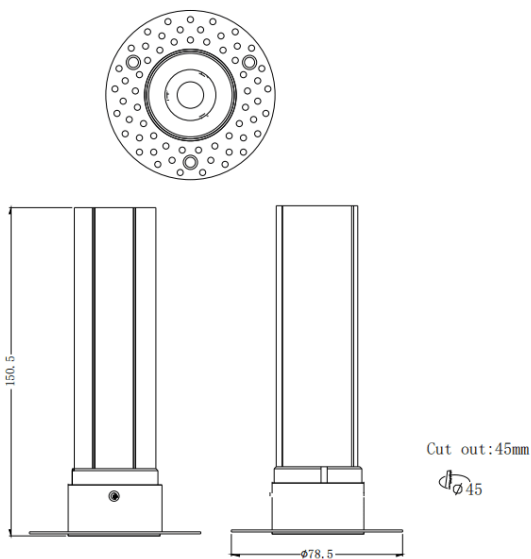
Température de couleur : 2 700 K.

Code article	86.D103.5231.01
Type de produit	Intérieurs
Catégorie	Spots Encastrés
Famille	MINI
Sous-famille	MINI F-T
Pictograms	

Dimensions

Product dimensions (mm) **ø78.5*H150.5mm**

Dessin technique



Produit	
Puissance système (W)	10
Flux lumineux utile (lm)	840
Efficacité lumineuse (lm/W)	84
Angle de faisceau	36
Durée de vie	50000 h L80B10
IP	20
Finition	Blanc
Driver intégré	oui
Équipement	ON/OFF
Flicker Free	oui
Source lumineuse	LED
Type de LED	COB
Température de couleur (K)	2700
Uniformité chromatique (SDCM)	SDCM3
CRI	90

Distribution photométrique

