



MINI F-T

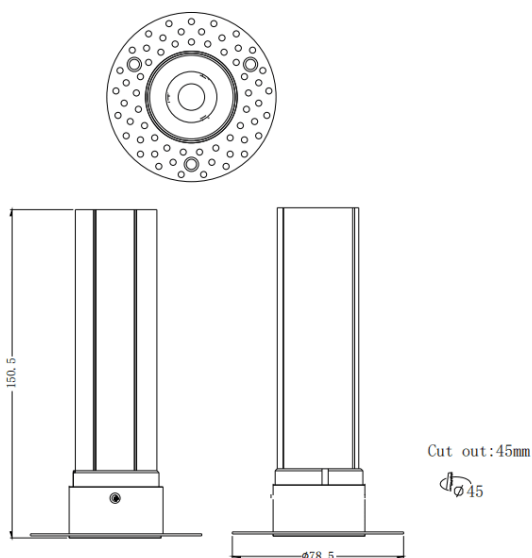
Downlight Lavov MINI F-T de 10 W avec un angle de faisceau de 24°. Finition blanche. Version fixe sans collerette. Flux lumineux total de 840 lm et efficacité lumineuse de 84 lm/W. Fabriqué en aluminium moulé sous pression. Driver DALI. Température de couleur : 3 000 K.

Code article	86.D103.5323.01
Type de produit	Intérieurs
Catégorie	Spots Encastrés
Famille	MINI
Sous-famille	MINI F-T
Pictograms	

Dimensions

Product dimensions (mm) **ø78.5*H150.5mm**

Dessin technique



Produit	
Puissance système (W)	10
Flux lumineux utile (lm)	840
Efficacité lumineuse (lm/W)	84
Angle de faisceau	24
Durée de vie	50000 h L80B10
IP	20
Finition	Blanc
Driver intégré	oui
Équipement	DALI
Flicker Free	oui
Source lumineuse	LED
Type de LED	COB
Température de couleur (K)	3000
Uniformité chromatique (SDCM)	SDCM3
CRI	90

Distribution photométrique

