



MINI F-T

Downlight Lavov MINI F-T de 10 W, angle de faisceau de 24°.

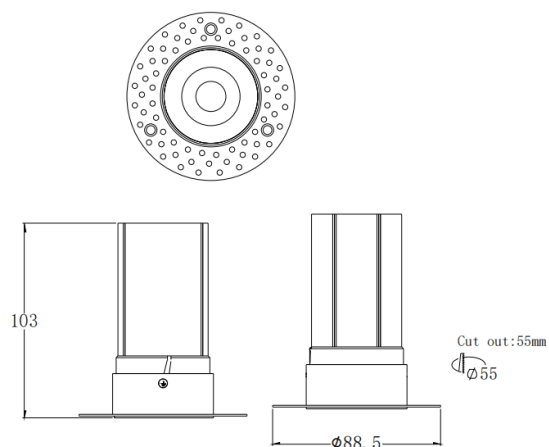
Finition blanche. Version fixe sans collerette. Flux lumineux total de 951,6 lm et efficacité lumineuse de 95,16 lm/W. Boîtier en aluminium moulé sous pression. Driver marche/arrêt.

Température de couleur : 2 700 K.

Dimensions

Product dimensions (mm) **ø88.5*H103mm**

Dessin technique



Distribution photométrique

| | |
|-----------------|---|
| Code article | 86.D103.6221.01 |
| Type de produit | Intérieurs |
| Catégorie | Spots Encastrés |
| Famille | MINI |
| Sous-famille | MINI F-T |
| Pictograms | <div style="display: flex; flex-wrap: wrap; gap: 5px;"> <div style="border: 1px solid black; padding: 2px;">CRI 90</div> <div style="border: 1px solid black; padding: 2px;">CE</div> <div style="border: 1px solid black; padding: 2px;">Driver INCL.</div> <div style="border: 1px solid black; padding: 2px;">On Off</div> <div style="border: 1px solid black; padding: 2px;">DALI</div> <div style="border: 1px solid black; padding: 2px;">IP 20</div> </div> |

| | |
|-------------------------------|-----------------------|
| Produit | |
| Puissance système (W) | 10 |
| Flux lumineux utile (lm) | 951.6 |
| Efficacité lumineuse (lm/W) | 95.16 |
| Angle de faisceau | 24 |
| Durée de vie | 50000 h L80B10 |
| IP | 20 |
| Finition | Blanc |
| Driver intégré | oui |
| Équipement | ON/OFF |
| Flicker Free | oui |
| Source lumineuse | LED |
| Type de LED | COB |
| Température de couleur (K) | 2700 |
| Uniformité chromatique (SDCM) | SDCM3 |
| CRI | 90 |

