



### MINI F-T

Downlight Lavov MINI F-T de 15 W, angle de faisceau de 24°.

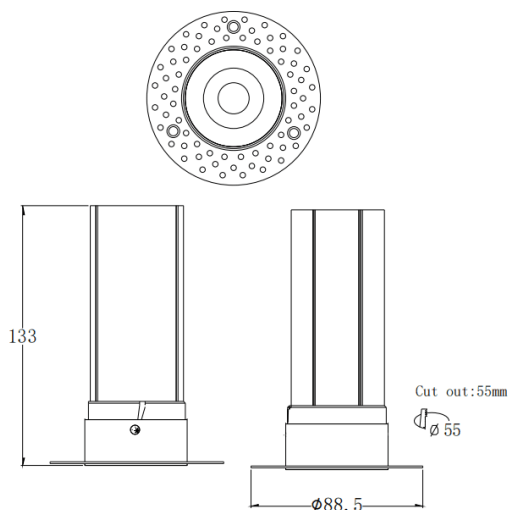
Finition blanche. Version fixe sans collerette. Flux lumineux total de 1 427,4 lm et efficacité lumineuse de 95,16 lm/W. Boîtier en aluminium moulé sous pression. Driver marche/arrêt.

Température de couleur : 3 000 K.


### Dimensions

Product dimensions (mm) **ø88.5\*H133mm**

### Dessin technique



### Distribution photométrique

Code article	<b>86.D103.7321.01</b>
Type de produit	<b>Intérieurs</b>
Catégorie	<b>Spots Encastrés</b>
Famille	<b>MINI</b>
Sous-famille	<b>MINI F-T</b>
Pictograms	

Produit	
Puissance système (W)	<b>15</b>
Flux lumineux utile (lm)	<b>1427.4</b>
Efficacité lumineuse (lm/W)	<b>95.16</b>
Angle de faisceau	<b>24</b>
Durée de vie	<b>50000 h L80B10</b>
IP	<b>20</b>
Finition	<b>Blanc</b>
Driver intégré	<b>oui</b>
Équipement	<b>ON/OFF</b>
Flicker Free	<b>oui</b>
Source lumineuse	<b>LED</b>
Type de LED	<b>COB</b>
Température de couleur (K)	<b>3000</b>
Uniformité chromatique (SDCM)	<b>SDCM3</b>
CRI	<b>90</b>

