



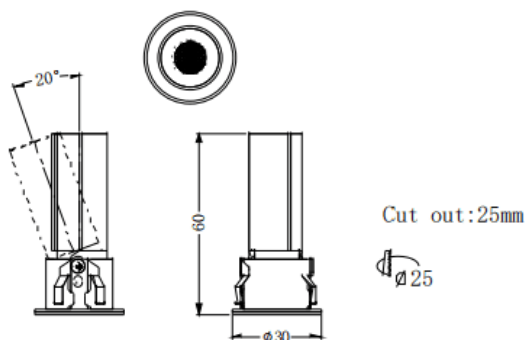
MINI A


Spot encastré Lavov MINI A de 3 W avec un angle de faisceau de 15°. Finition blanche. Version orientable. Flux lumineux total de 180 lm et efficacité lumineuse de 60 lm/W. Fabriqué en aluminium moulé sous pression. Driver marche/arrêt. Température de couleur : 3 000 K.

Dimensions

Product dimensions (mm) **ø30*H60mm**

Dessin technique



Code article	86.D104.1311.01
Type de produit	Intérieurs
Catégorie	Spots Encastrés
Famille	MINI
Sous-famille	MINI A
Pictograms	

Produit	
Puissance système (W)	3
Flux lumineux utile (lm)	180
Efficacité lumineuse (lm/W)	60
Angle de faisceau	15
Durée de vie	50000 h L80B10
IP	20
Finition	Blanc
Driver intégré	oui
Équipement	ON/OFF
Flicker Free	oui
Source lumineuse	LED
Type de LED	SMD
Température de couleur (K)	3000
Uniformité chromatique (SDCM)	SDCM3
CRI	90