



MINI A

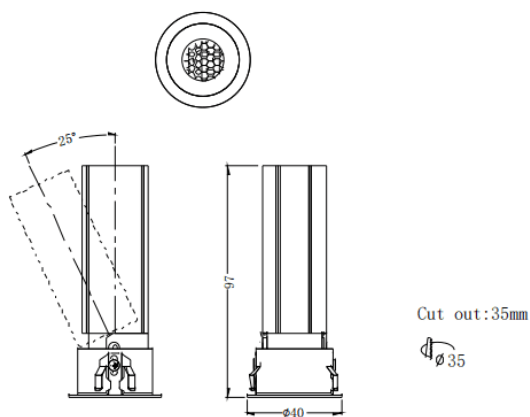
Spot encastré Lavov MINI A de 7 W avec un angle de faisceau de 15°. Finition noire. Version orientable. Flux lumineux total de 350 lm et efficacité lumineuse de 50 lm/W. Boîtier en aluminium moulé sous pression. Driver marche/arrêt. Température de couleur : 2 700 K.

Code article	86.D104.3211.02
Type de produit	Intérieurs
Catégorie	Spots Encastrés
Famille	MINI
Sous-famille	MINI A
Pictograms	<div style="display: flex; gap: 5px;"> <div style="border: 1px solid black; padding: 2px;">CRI 90</div> <div style="border: 1px solid black; padding: 2px;">CE</div> <div style="border: 1px solid black; padding: 2px;">Driver INCL.</div> <div style="border: 1px solid black; padding: 2px;">On Off</div> <div style="border: 1px solid black; padding: 2px;">DALI</div> </div> <div style="margin-top: 5px; border: 1px solid black; padding: 2px; display: inline-block;">IP 20</div>

Dimensions

Product dimensions (mm) **ø40*H97mm**

Dessin technique



Produit	
Puissance système (W)	7
Flux lumineux utile (lm)	350
Efficacité lumineuse (lm/W)	50
Angle de faisceau	15
Durée de vie	50000 h L80B10
IP	20
Finition	Noir
Driver intégré	oui
Équipement	ON/OFF
Flicker Free	oui
Source lumineuse	LED
Type de LED	COB
Température de couleur (K)	2700
Uniformité chromatique (SDCM)	SDCM3
CRI	90