



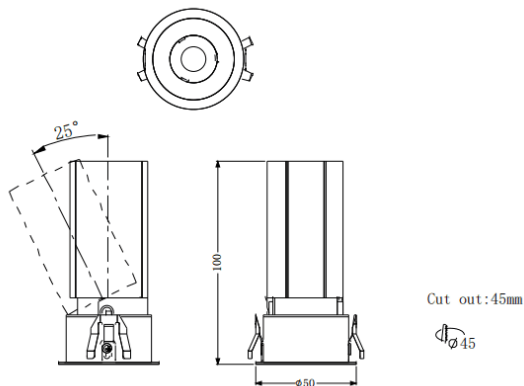
### MINI A

Spot encastré Lavov MINI A de 7 W avec un angle de faisceau de 24°. Finition noire. Version orientable. Flux lumineux total de 567 lm et efficacité lumineuse de 81 lm/W. Fabriqué en aluminium moulé sous pression. Driver marche/arrêt. Température de couleur : 2 700 K.

#### Dimensions

Product dimensions (mm) **ø50\*H100mm**

#### Dessin technique



|                 |   |
|-----------------|---|
| Code article    | <b>86.D104.4221.02</b>  |
| Type de produit | <b>Intérieurs</b>   |
| Catégorie       | <b>Spots Encastrés</b>  |
| Famille         | <b>MINI</b>   |
| Sous-famille    | <b>MINI A</b>   |
| Pictograms      | <div style="display: flex; flex-wrap: wrap; gap: 5px;"> <div style="border: 1px solid black; padding: 2px;">CRI<br/>90</div> <div style="border: 1px solid black; padding: 2px;">CE</div> <div style="border: 1px solid black; padding: 2px;">Driver<br/>INCL.</div> <div style="border: 1px solid black; padding: 2px;">On<br/>Off</div> <div style="border: 1px solid black; padding: 2px;">DALI</div> <div style="border: 1px solid black; padding: 2px;">IP<br/>20</div> </div> |

|                               |                       |
|-------------------------------|-----------------------|
| <b>Produit</b>                |                       |
| Puissance système (W)         | <b>7</b>              |
| Flux lumineux utile (lm)      | <b>567</b>            |
| Efficacité lumineuse (lm/W)   | <b>81</b>             |
| Angle de faisceau             | <b>24</b>             |
| Durée de vie                  | <b>50000 h L80B10</b> |
| IP                            | <b>20</b>             |
| Finition                      | <b>Noir</b>           |
| Driver intégré                | <b>oui</b>            |
| Équipement                    | <b>ON/OFF</b>         |
| Flicker Free                  | <b>oui</b>            |
| Source lumineuse              | <b>LED</b>            |
| Type de LED                   | <b>COB</b>            |
| Température de couleur (K)    | <b>2700</b>           |
| Uniformité chromatique (SDCM) | <b>SDCM3</b>          |
| CRI                           | <b>90</b>             |