



MINI A

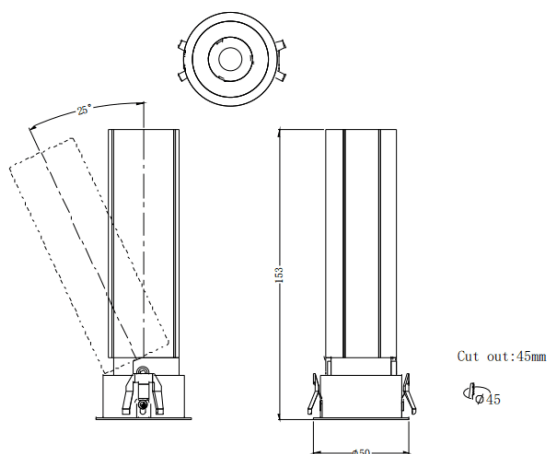
Spot encastré Lavov MINI A de 10 W avec un angle de faisceau de 24°. Finition noire. Version orientable. Flux lumineux total de 840 lm et efficacité lumineuse de 84 lm/W. Boîtier en aluminium moulé sous pression. Driver marche/arrêt. Température de couleur : 3 000 K.

Code article	86.D104.5321.02
Type de produit	Intérieurs
Catégorie	Spots Encastrés
Famille	MINI
Sous-famille	MINI A
Pictograms	<div style="display: flex; flex-wrap: wrap; gap: 5px;"> <div style="border: 1px solid black; padding: 2px; font-size: 8px;">CRI 90</div> <div style="border: 1px solid black; padding: 2px; font-size: 12px;">CE</div> <div style="border: 1px solid black; padding: 2px; font-size: 8px;">Driver INCL.</div> <div style="border: 1px solid black; padding: 2px; font-size: 8px;">On Off</div> <div style="border: 1px solid black; padding: 2px; font-size: 8px;">DALI</div> <div style="border: 1px solid black; padding: 2px; font-size: 8px;">IP 20</div> </div>

Dimensions

Product dimensions (mm) **ø50*H153mm**

Dessin technique



Distribution photométrique

Produit	
Puissance système (W)	10
Flux lumineux utile (lm)	840
Efficacité lumineuse (lm/W)	84
Angle de faisceau	24
Durée de vie	50000 h L80B10
IP	20
Finition	Noir
Driver intégré	oui
Équipement	ON/OFF
Flicker Free	oui
Source lumineuse	LED
Type de LED	COB
Température de couleur (K)	3000
Uniformité chromatique (SDCM)	SDCM3
CRI	90

