



MINI A

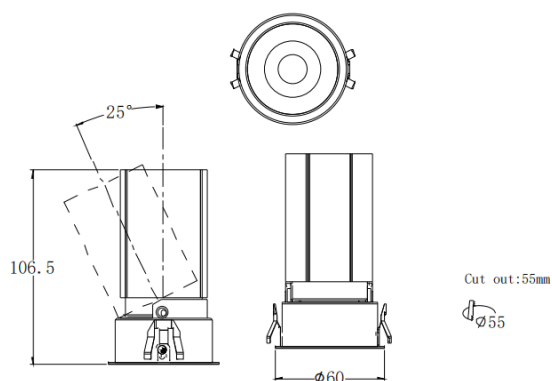
Spot encastré Lavov MINI A de 10 W avec un angle de faisceau de 15°. Finition blanche. Version orientable. Flux lumineux total de 951,6 lm et efficacité lumineuse de 95,16 lm/W. Fabriqué en aluminium moulé sous pression. Driver marche/arrêt.

Température de couleur : 3 000 K.

Dimensions

Product dimensions (mm) **ø60*H106.5mm**

Dessin technique



Code article	86.D104.6311.01
Type de produit	Intérieurs
Catégorie	Spots Encastrés
Famille	MINI
Sous-famille	MINI A
Pictograms	

Produit	
Puissance système (W)	10
Flux lumineux utile (lm)	951.6
Efficacité lumineuse (lm/W)	95.16
Angle de faisceau	15
Durée de vie	50000 h L80B10
IP	20
Finition	Blanc
Driver intégré	oui
Équipement	ON/OFF
Flicker Free	oui
Source lumineuse	LED
Type de LED	COB
Température de couleur (K)	3000
Uniformité chromatique (SDCM)	SDCM3
CRI	90