



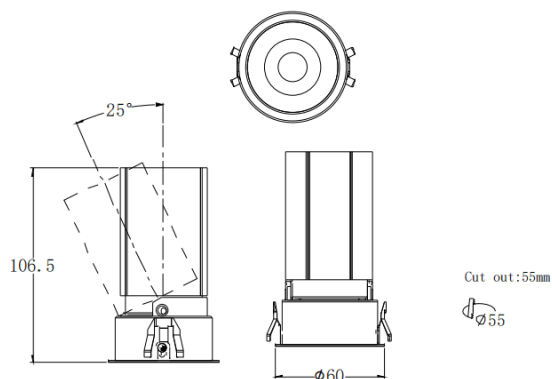
MINI A

Le spot encastré Lavov MINI A, d'une puissance de 10 W et d'un angle de faisceau de 15°, est disponible en noir. Version orientable, il offre un flux lumineux total de 951,6 lm et une efficacité lumineuse de 95,16 lm/W. Fabriqué en aluminium moulé sous pression, il est compatible avec le driver DALI et dispose d'une température de couleur de 3 000 K.

Dimensions

Product dimensions (mm) $\varnothing 60 \times H106.5 \text{mm}$

Dessin technique



Code article	86.D104.6313.02
Type de produit	Intérieurs
Catégorie	Spots Encastrés
Famille	MINI
Sous-famille	MINI A
Pictograms	

Produit	
Puissance système (W)	10
Flux lumineux utile (lm)	951.6
Efficacité lumineuse (lm/W)	95.16
Angle de faisceau	15
Durée de vie	50000 h L80B10
IP	20
Finition	Noir
Driver intégré	oui
Équipement	DALI
Flicker Free	oui
Source lumineuse	LED
Type de LED	COB
Température de couleur (K)	3000
Uniformité chromatique (SDCM)	SDCM3
CRI	90