



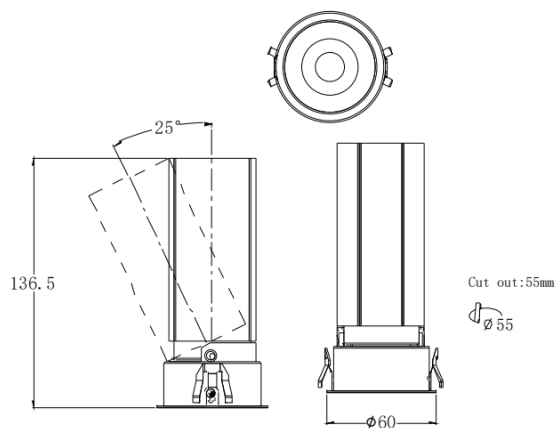
MINI A

Spot encastré Lavov MINI A de 15 W avec un angle de faisceau de 15°. Finition blanche. Version orientable. Flux lumineux total de 1 427,4 lm et efficacité lumineuse de 95,16 lm/W. Fabriqué en aluminium moulé sous pression. Driver DALI. Température de couleur : 3 000 K.

Dimensions

Product dimensions (mm) **ø60*H136.5mm**

Dessin technique



Distribution photométrique

Code article	86.D104.7313.01
Type de produit	Intérieurs
Catégorie	Spots Encastrés
Famille	MINI
Sous-famille	MINI A
Pictograms	

Produit	
Puissance système (W)	15
Flux lumineux utile (lm)	1427.4
Efficacité lumineuse (lm/W)	95.16
Angle de faisceau	15
Durée de vie	50000 h L80B10
IP	20
Finition	Blanc
Driver intégré	oui
Équipement	DALI
Flicker Free	oui
Source lumineuse	LED
Type de LED	COB
Température de couleur (K)	3000
Uniformité chromatique (SDCM)	SDCM3
CRI	90

