

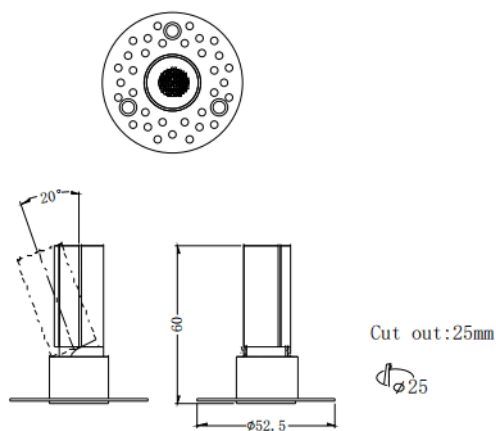



MINI A-T

Spot encastré Lavov MINI A-T de 3 W avec un angle de faisceau de 36°. Finition noire. Version sans collerette orientable. Flux lumineux total de 180 lm et efficacité lumineuse de 60 lm/W. Fabriqué en aluminium moulé sous pression. Driver marche/arrêt. Température de couleur : 2 700 K.

Dimensions	
Product dimensions (mm)	ø52.5*H60mm

Dessin technique



Code article	86.D105.1231.02
Type de produit	Intérieurs
Catégorie	Spots Encastrés
Famille	MINI
Sous-famille	MINI A-T
Pictograms	

Produit	
Puissance système (W)	3
Flux lumineux utile (lm)	180
Efficacité lumineuse (lm/W)	60
Angle de faisceau	36
Durée de vie	50000 h L80B10
IP	20
Finition	Noir
Driver intégré	oui
Équipement	ON/OFF
Flicker Free	oui
Source lumineuse	LED
Type de LED	SMD
Température de couleur (K)	2700
Uniformité chromatique (SDCM)	SDCM3
CRI	90