

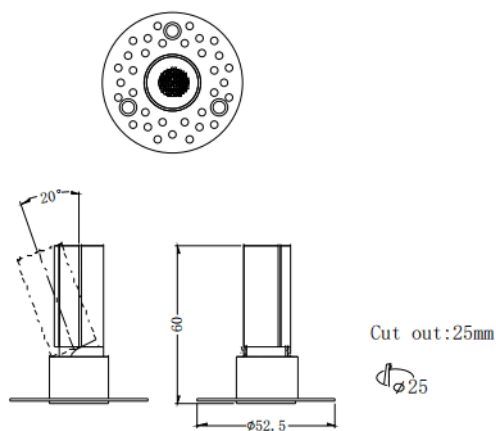



MINI A-T

Spot encastré Lavov MINI A-T de 3 W avec un angle de faisceau de 15°. Finition blanche. Version sans collerette orientable. Flux lumineux total de 180 lm et efficacité lumineuse de 60 lm/W. Fabriqué en aluminium moulé sous pression. Driver marche/arrêt. Température de couleur : 3 000 K.

| Dimensions | |
|-------------------------|-------------|
| Product dimensions (mm) | ø52.5*H60mm |

Dessin technique



| | |
|-----------------|---|
| Code article | 86.D105.1311.01 |
| Type de produit | Intérieurs |
| Catégorie | Spots Encastrés |
| Famille | MINI |
| Sous-famille | MINI A-T |
| Pictograms |  |

| | |
|-------------------------------|----------------|
| Produit | |
| Puissance système (W) | 3 |
| Flux lumineux utile (lm) | 180 |
| Efficacité lumineuse (lm/W) | 60 |
| Angle de faisceau | 15 |
| Durée de vie | 50000 h L80B10 |
| IP | 20 |
| Finition | Blanc |
| Driver intégré | oui |
| Équipement | ON/OFF |
| Flicker Free | oui |
| Source lumineuse | LED |
| Type de LED | SMD |
| Température de couleur (K) | 3000 |
| Uniformité chromatique (SDCM) | SDCM3 |
| CRI | 90 |