



### MINI A-T

Spot encastré Lavov MINI A-T de 3 W avec un angle de faisceau de 24°. Finition blanche. Version sans collerette orientable. Flux lumineux total de 180 lm et efficacité lumineuse de 60 lm/W.

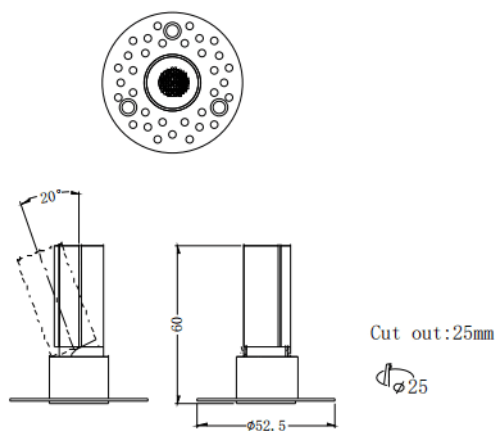
Boîtier en aluminium moulé sous pression. Driver marche/arrêt.


Température de couleur : 3 000 K.

#### Dimensions

Product dimensions (mm)  $\varnothing 52.5 \times H60 \text{mm}$

#### Dessin technique



Code article	86.D105.1321.01
Type de produit	Intérieurs
Catégorie	Spots Encastrés
Famille	MINI
Sous-famille	MINI A-T
Pictograms	

Produit	
Puissance système (W)	3
Flux lumineux utile (lm)	180
Efficacité lumineuse (lm/W)	60
Angle de faisceau	24
Durée de vie	50000 h L80B10
IP	20
Finition	Blanc
Driver intégré	oui
Équipement	ON/OFF
Flicker Free	oui
Source lumineuse	LED
Type de LED	SMD
Température de couleur (K)	3000
Uniformité chromatique (SDCM)	SDCM3
CRI	90