




MINI A-T

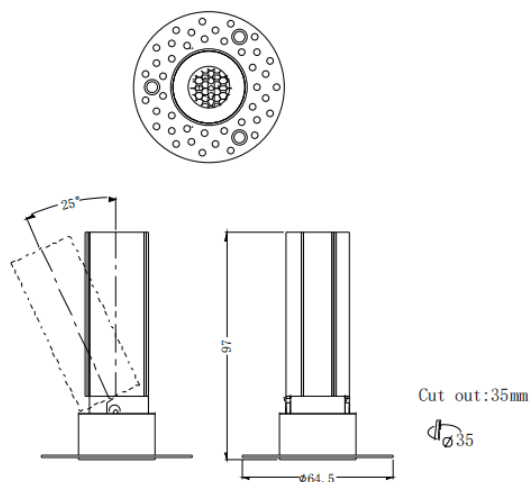
Spot encastré Lavov MINI A-T de 7 W avec un angle de faisceau de 15°. Finition noire. Version sans collerette orientable. Flux lumineux total de 350 lm et efficacité lumineuse de 50 lm/W. Fabriqué en aluminium moulé sous pression. Driver marche/arrêt. Température de couleur : 2 700 K.

Code article	86.D105.3211.02
Type de produit	Intérieurs
Catégorie	Spots Encastrés
Famille	MINI
Sous-famille	MINI A-T
Pictograms	

Dimensions

Product dimensions (mm) **ø64.5*H97mm**

Dessin technique



Produit	
Puissance système (W)	7
Flux lumineux utile (lm)	350
Efficacité lumineuse (lm/W)	50
Angle de faisceau	15
Durée de vie	50000 h L80B10
IP	20
Finition	Noir
Driver intégré	oui
Équipement	ON/OFF
Flicker Free	oui
Source lumineuse	LED
Type de LED	COB
Température de couleur (K)	2700
Uniformité chromatique (SDCM)	SDCM3
CRI	90