



MINI A-T

Downlight Lavov MINI A-T de 7 W, angle de faisceau de 15°.

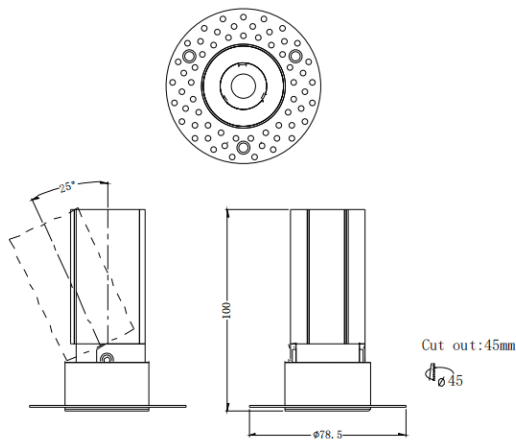
Finition noire. Version sans collerette orientable. Flux lumineux total de 567 lm et efficacité lumineuse de 81 lm/W. Fabriqué en aluminium moulé sous pression. Driver marche/arrêt.

Température de couleur : 3 000 K.

Dimensions

Product dimensions (mm) **ø78.5*H100mm**

Dessin technique



Code article	86.D105.4311.02
Type de produit	Intérieurs
Catégorie	Spots Encastrés
Famille	MINI
Sous-famille	MINI A-T
Pictograms	

Produit	
Puissance système (W)	7
Flux lumineux utile (lm)	567
Efficacité lumineuse (lm/W)	81
Angle de faisceau	15
Durée de vie	50000 h L80B10
IP	20
Finition	Noir
Driver intégré	oui
Équipement	ON/OFF
Flicker Free	oui
Source lumineuse	LED
Type de LED	COB
Température de couleur (K)	3000
Uniformité chromatique (SDCM)	SDCM3
CRI	90