



MINI A-T

Spot encastré Lavov MINI A-T de 10 W avec un angle de faisceau de 24°. Finition blanche. Version sans collerette orientable. Flux lumineux total de 840 lm et efficacité lumineuse de 84 lm/W.

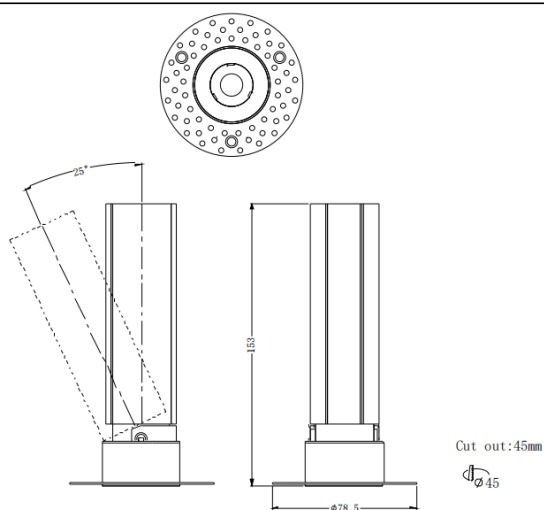
Boîtier en aluminium moulé sous pression. Driver marche/arrêt.

Température de couleur : 2 700 K.

Dimensions

Product dimensions (mm) **ø78.5*H153mm**

Dessin technique



Distribution photométrique

Code article	86.D105.5221.01
Type de produit	Intérieurs
Catégorie	Spots Encastrés
Famille	MINI
Sous-famille	MINI A-T
Pictograms	<div style="display: flex; flex-wrap: wrap; gap: 5px;"> <div style="border: 1px solid black; padding: 2px;">CRI 90</div> <div style="border: 1px solid black; padding: 2px;">CE</div> <div style="border: 1px solid black; padding: 2px;">Driver INCL.</div> <div style="border: 1px solid black; padding: 2px;">On Off</div> <div style="border: 1px solid black; padding: 2px;">DALI</div> <div style="border: 1px solid black; padding: 2px;">IP 20</div> </div>

Produit	
Puissance système (W)	10
Flux lumineux utile (lm)	840
Efficacité lumineuse (lm/W)	84
Angle de faisceau	24
Durée de vie	50000 h L80B10
IP	20
Finition	Blanc
Driver intégré	oui
Équipement	ON/OFF
Flicker Free	oui
Source lumineuse	LED
Type de LED	COB
Température de couleur (K)	2700
Uniformité chromatique (SDCM)	SDCM3
CRI	90

