



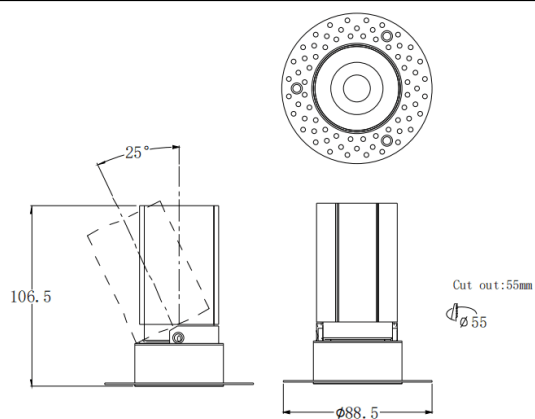
MINI A-T

Downlight Lavov MINI A-T de 10 W avec un angle de faisceau de 36°. Finition noire. Version sans collerette orientable. Flux lumineux total de 951,6 lm et efficacité lumineuse de 95,16 lm/W. Boîtier en aluminium moulé sous pression. Driver DALI. Température de couleur : 2 700 K.

Dimensions

Product dimensions (mm) **ø88.5*H106.5mm**

Dessin technique



Distribution photométrique

Code article	86.D105.6233.02
Type de produit	Intérieurs
Catégorie	Spots Encastrés
Famille	MINI
Sous-famille	MINI A-T
Pictograms	<div style="display: flex; flex-wrap: wrap; gap: 5px;"> <div style="border: 1px solid gray; padding: 2px;">CRI 90</div> <div style="border: 1px solid gray; padding: 2px;">CE</div> <div style="border: 1px solid gray; padding: 2px;">Driver INCL.</div> <div style="border: 1px solid gray; padding: 2px;">On Off</div> <div style="border: 1px solid gray; padding: 2px;">DALI</div> <div style="border: 1px solid gray; padding: 2px;">IP 20</div> </div>

Produit	
Puissance système (W)	10
Flux lumineux utile (lm)	951.6
Efficacité lumineuse (lm/W)	95.16
Angle de faisceau	36
Durée de vie	50000 h L80B10
IP	20
Finition	Noir
Driver intégré	oui
Équipement	DALI
Flicker Free	oui
Source lumineuse	LED
Type de LED	COB
Température de couleur (K)	2700
Uniformité chromatique (SDCM)	SDCM3
CRI	90

