



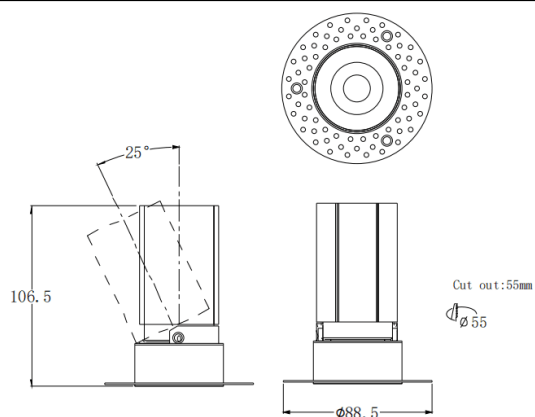
### MINI A-T

Spot encastré Lavov MINI A-T de 10 W avec un angle de faisceau de 36°. Finition noire. Version sans collerette orientable. Flux lumineux total de 951,6 lm et efficacité lumineuse de 95,16 lm/W. Fabriqué en aluminium moulé sous pression. Driver marche/arrêt. Température de couleur : 3 000 K.

### Dimensions

Product dimensions (mm) **ø88.5\*H106.5mm**

### Dessin technique



### Distribution photométrique

|                 |                        |
|-----------------|------------------------|
| Code article    | <b>86.D105.6331.02</b> |
| Type de produit | <b>Intérieurs</b>      |
| Catégorie       | <b>Spots Encastrés</b> |
| Famille         | <b>MINI</b>            |
| Sous-famille    | <b>MINI A-T</b>        |
| Pictograms      |                        |

|                               |                       |
|-------------------------------|-----------------------|
| Produit                       |                       |
| Puissance système (W)         | <b>10</b>             |
| Flux lumineux utile (lm)      | <b>951.6</b>          |
| Efficacité lumineuse (lm/W)   | <b>95.16</b>          |
| Angle de faisceau             | <b>36</b>             |
| Durée de vie                  | <b>50000 h L80B10</b> |
| IP                            | <b>20</b>             |
| Finition                      | <b>Noir</b>           |
| Driver intégré                | <b>oui</b>            |
| Équipement                    | <b>ON/OFF</b>         |
| Flicker Free                  | <b>oui</b>            |
| Source lumineuse              | <b>LED</b>            |
| Type de LED                   | <b>COB</b>            |
| Température de couleur (K)    | <b>3000</b>           |
| Uniformité chromatique (SDCM) | <b>SDCM3</b>          |
| CRI                           | <b>90</b>             |

