



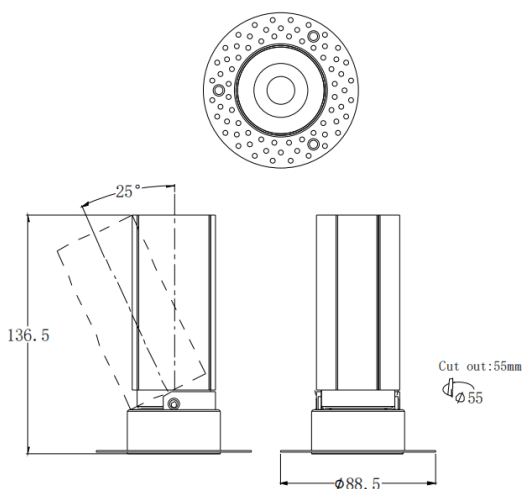
MINI A-T

Spot encastré Lavov MINI A-T de 15 W avec un angle de faisceau de 15°. Finition blanche. Version sans collerette orientable. Flux lumineux total de 1 427,4 lm et efficacité lumineuse de 95,16 lm/W. Boîtier en aluminium moulé sous pression. Driver marche/arrêt. Température de couleur : 2 700 K.

Dimensions

Product dimensions (mm) **ø88.5*H136.5mm**

Dessin technique



Distribution photométrique

Code article	86.D105.7211.01
Type de produit	Intérieurs
Catégorie	Spots Encastrés
Famille	MINI
Sous-famille	MINI A-T
Pictograms	

Produit	
Puissance système (W)	15
Flux lumineux utile (lm)	1427.4
Efficacité lumineuse (lm/W)	95.16
Angle de faisceau	15
Durée de vie	50000 h L80B10
IP	20
Finition	Blanc
Driver intégré	oui
Équipement	ON/OFF
Flicker Free	oui
Source lumineuse	LED
Type de LED	COB
Température de couleur (K)	2700
Uniformité chromatique (SDCM)	SDCM3
CRI	90

