



### MINI A-T

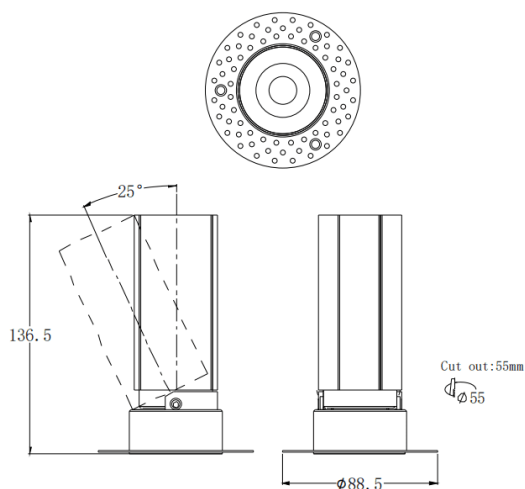
Spot encastré Lavov MINI A-T de 15 W avec un angle de faisceau de 36°. Finition blanche. Version sans collerette orientable. Flux lumineux total de 1 427,4 lm et efficacité lumineuse de 95,16 lm/W. Boîtier en aluminium moulé sous pression. Driver marche/arrêt. Température de couleur : 2 700 K.

|                        |                        |
|------------------------|------------------------|
| <b>Code article</b>    | <b>86.D105.7231.01</b> |
| <b>Type de produit</b> | <b>Intérieurs</b>      |
| <b>Catégorie</b>       | <b>Spots Encastrés</b> |
| <b>Famille</b>         | <b>MINI</b>            |
| <b>Sous-famille</b>    | <b>MINI A-T</b>        |
| <b>Pictograms</b>      |                        |

### Dimensions

**Product dimensions (mm)**      **ø88.5\*H136.5mm**

### Dessin technique



|                                      |                       |
|--------------------------------------|-----------------------|
| <b>Produit</b>                       |                       |
| <b>Puissance système (W)</b>         | <b>15</b>             |
| <b>Flux lumineux utile (lm)</b>      | <b>1427.4</b>         |
| <b>Efficacité lumineuse (lm/W)</b>   | <b>95.16</b>          |
| <b>Angle de faisceau</b>             | <b>36</b>             |
| <b>Durée de vie</b>                  | <b>50000 h L80B10</b> |
| <b>IP</b>                            | <b>20</b>             |
| <b>Finition</b>                      | <b>Blanc</b>          |
| <b>Driver intégré</b>                | <b>oui</b>            |
| <b>Équipement</b>                    | <b>ON/OFF</b>         |
| <b>Flicker Free</b>                  | <b>oui</b>            |
| <b>Source lumineuse</b>              | <b>LED</b>            |
| <b>Type de LED</b>                   | <b>COB</b>            |
| <b>Température de couleur (K)</b>    | <b>2700</b>           |
| <b>Uniformité chromatique (SDCM)</b> | <b>SDCM3</b>          |
| <b>CRI</b>                           | <b>90</b>             |