



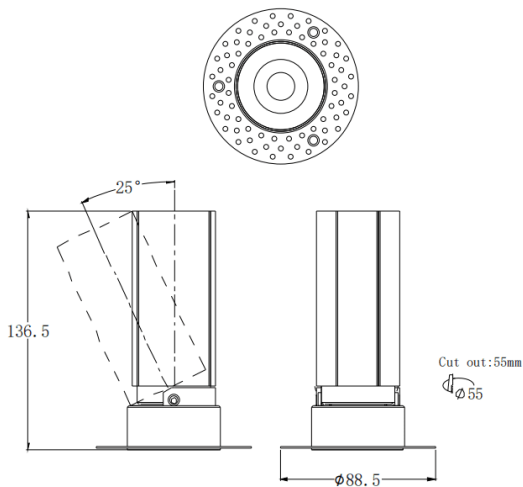
### MINI A-T


Spot encastré Lavov MINI A-T de 15 W avec un angle de faisceau de 36°. Finition noire. Version sans collerette orientable. Flux lumineux total de 1 427,4 lm et efficacité lumineuse de 95,16 lm/W. Boîtier en aluminium moulé sous pression. Driver marche/arrêt. Température de couleur : 2 700 K.

### Dimensions

Product dimensions (mm) **ø88.5\*H136.5mm**

### Dessin technique



Code article	<b>86.D105.7231.02</b>
Type de produit	<b>Intérieurs</b>
Catégorie	<b>Spots Encastrés</b>
Famille	<b>MINI</b>
Sous-famille	<b>MINI A-T</b>
Pictograms	

Produit	
Puissance système (W)	<b>15</b>
Flux lumineux utile (lm)	<b>1427.4</b>
Efficacité lumineuse (lm/W)	<b>95.16</b>
Angle de faisceau	<b>36</b>
Durée de vie	<b>50000 h L80B10</b>
IP	<b>20</b>
Finition	<b>Noir</b>
Driver intégré	<b>oui</b>
Équipement	<b>ON/OFF</b>
Flicker Free	<b>oui</b>
Source lumineuse	<b>LED</b>
Type de LED	<b>COB</b>
Température de couleur (K)	<b>2700</b>
Uniformité chromatique (SDCM)	<b>SDCM3</b>
CRI	<b>90</b>