



MINI WW-T

Spot encastré Lavov MINI WW-T de 5 W, à faisceau rasant.

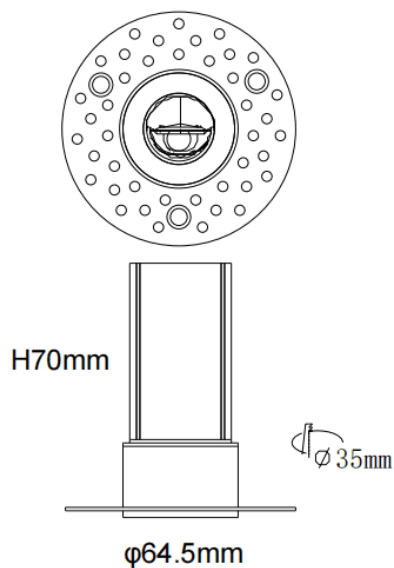
Finition noire. Version fixe sans collerette. Flux lumineux total de 275 lm et efficacité lumineuse de 55 lm/W. Fabriqué en aluminium moulé sous pression. Driver marche/arrêt.


Température de couleur : 2 700 K.

Dimensions

Product dimensions (mm) **ø64.5*H70mm**

Dessin technique



Code article	86.D107.1251.02
Type de produit	Intérieurs
Catégorie	Spots Encastrés
Famille	MINI
Sous-famille	MINI WW-T
Pictograms	

Produit	
Puissance système (W)	5
Flux lumineux utile (lm)	275
Efficacité lumineuse (lm/W)	55
Angle de faisceau	wall washer
Durée de vie	50000 h L80B10
IP	20
Finition	Noir
Driver intégré	oui
Équipement	ON/OFF
Flicker Free	oui
Source lumineuse	LED
Type de LED	SMD
Température de couleur (K)	2700
Uniformité chromatique (SDCM)	SDCM3
CRI	90