

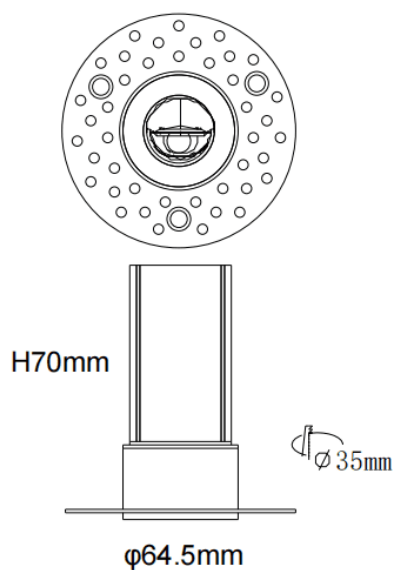



### MINI WW-T

Downlight Lavov MINI WW-T de 5 W, éclairage mural. Finition blanche. Version fixe sans collerette. Flux lumineux total de 275 lm et efficacité lumineuse de 55 lm/W. Fabriqué en aluminium moulé sous pression. Driver DALI. Température de couleur : 2 700 K.

Dimensions	
Product dimensions (mm)	ø64.5*H70mm

### Dessin technique



Code article	86.D107.1353.01
Type de produit	Intérieurs
Catégorie	Spots Encastrés
Famille	MINI
Sous-famille	MINI WW-T
Pictograms	

Produit	
Puissance système (W)	5
Flux lumineux utile (lm)	275
Efficacité lumineuse (lm/W)	55
Angle de faisceau	wall washer
Durée de vie	50000 h L80B10
IP	20
Finition	Blanc
Driver intégré	oui
Équipement	DALI
Flicker Free	oui
Source lumineuse	LED
Type de LED	SMD
Température de couleur (K)	2700
Uniformité chromatique (SDCM)	SDCM3
CRI	90