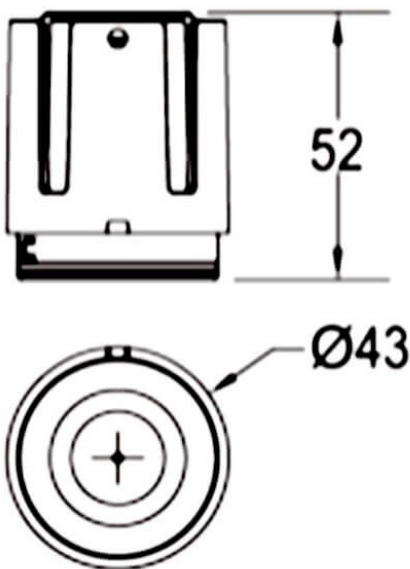





### COMBO Modules

Le spot encastré Lavov COMBO offre une puissance de 9 W, un IRC > 90 et un angle de faisceau de 15°. Fabriqué en aluminium moulé sous pression avec une finition gris argenté, il délivre un flux lumineux réel de 800 lm et une efficacité lumineuse de 93 lm/W. Il est compatible avec le driver DALI.

### Dessin technique



<b>Code article</b>	<b>86.D108.0413.02</b>
<b>Type de produit</b>	<b>Intérieurs</b>
<b>Catégorie</b>	<b>Spots Encastrés</b>
<b>Famille</b>	<b>COMBO</b>
<b>Sous-famille</b>	<b>COMBO Modules</b>
<b>Pictograms</b>	

<b>Produit</b>	
<b>Puissance système (W)</b>	<b>9</b>
<b>Flux lumineux utile (lm)</b>	<b>800</b>
<b>Efficacité lumineuse (lm/W)</b>	<b>88.89</b>
<b>Angle de faisceau</b>	<b>15</b>
<b>Durée de vie</b>	<b>50000 h L80B10</b>
<b>IP</b>	<b>20</b>
<b>Finition</b>	<b>Noir</b>
<b>Driver intégré</b>	<b>oui</b>
<b>Équipement</b>	<b>DALI</b>
<b>Source lumineuse</b>	<b>LED</b>
<b>Type de LED</b>	<b>COB</b>
<b>Température de couleur (K)</b>	<b>4000</b>
<b>Uniformité chromatique (SDCM)</b>	<b>SDCM3</b>
<b>CRI</b>	<b>90</b>