


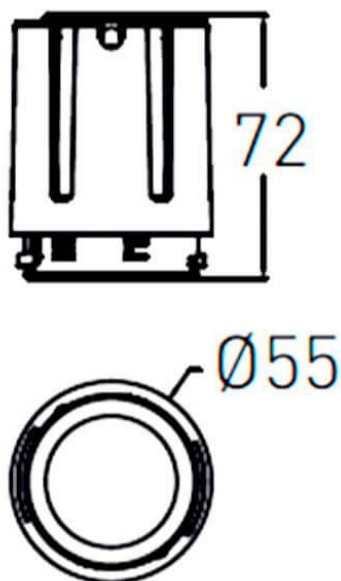


COMBO Modules

Spot encastré Lavov COMBO de 15 W, IRC > 90 et angle de diffusion de 24°. Fabriqué en aluminium moulé sous pression avec une finition gris argenté. Flux lumineux réel de 2 000 lm. Efficacité lumineuse de 90 lm/W. Driver marche/arrêt.

Code article	86.D108.2321.02
Type de produit	Intérieurs
Catégorie	Spots Encastrés
Famille	COMBO
Sous-famille	COMBO Modules
Pictograms	

Dessin technique



Produit	
Puissance système (W)	15
Flux lumineux utile (lm)	1500
Efficacité lumineuse (lm/W)	100
Angle de faisceau	24
Durée de vie	50000 h L80B10
IP	20
Finition	Noir
Driver intégré	oui
Équipement	ON/OFF
Source lumineuse	LED
Type de LED	COB
Température de couleur (K)	3000
Uniformité chromatique (SDCM)	SDCM3
CRI	90