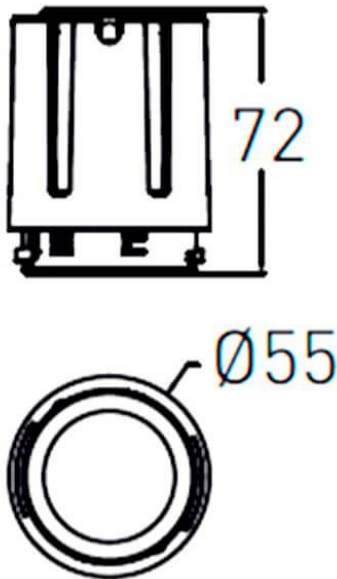





### COMBO Modules

Le spot encastré Lavov COMBO, d'une puissance de 15 W, offre un IRC supérieur à 90 et un angle de diffusion de 55°. Fabriqué en aluminium moulé sous pression avec une finition gris argenté, il présente un flux lumineux réel de 2 000 lm et une efficacité lumineuse de 90 lm/W. Il est compatible avec le driver DALI.

### Dessin technique



|                 |   |
|-----------------|---|
| Code article    | 86.D108.2343.02   |
| Type de produit | Intérieurs  |
| Catégorie       | Spots Encastrés   |
| Famille         | COMBO   |
| Sous-famille    | COMBO Modules   |
| Pictograms      |  |

|                               |                |
|-------------------------------|----------------|
| Produit                       |                |
| Puissance système (W)         | 15             |
| Flux lumineux utile (lm)      | 1500           |
| Efficacité lumineuse (lm/W)   | 100            |
| Angle de faisceau             | 55             |
| Durée de vie                  | 50000 h L80B10 |
| IP                            | 20             |
| Finition                      | Noir           |
| Driver intégré                | oui            |
| Équipement                    | DALI           |
| Source lumineuse              | LED            |
| Type de LED                   | COB            |
| Température de couleur (K)    | 3000           |
| Uniformité chromatique (SDCM) | SDCM3          |
| CRI                           | 90             |