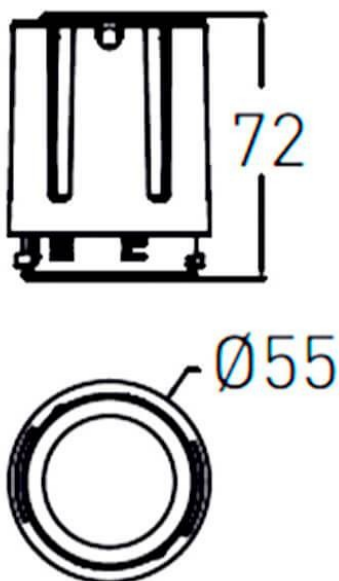




COMBO Modules

Le spot encastré Lavov COMBO offre une puissance de 15 W, un IRC > 90 et un angle de faisceau de 55°. Fabriqué en aluminium moulé sous pression avec une finition gris argenté, il délivre un flux lumineux réel de 2 000 lm et une efficacité lumineuse de 90 lm/W. Il est équipé d'un driver marche/arrêt.

Dessin technique



| | |
|------------------------|------------------------|
| Code article | 86.D108.2441.02 |
| Type de produit | Intérieurs |
| Catégorie | Spots Encastrés |
| Famille | COMBO |
| Sous-famille | COMBO Modules |
| Pictograms | |

| | |
|--------------------------------------|-----------------------|
| Produit | |
| Puissance système (W) | 15 |
| Flux lumineux utile (lm) | 1500 |
| Efficacité lumineuse (lm/W) | 100 |
| Angle de faisceau | 55 |
| Durée de vie | 50000 h L80B10 |
| IP | 20 |
| Finition | Noir |
| Driver intégré | oui |
| Équipement | ON/OFF |
| Source lumineuse | LED |
| Type de LED | COB |
| Température de couleur (K) | 4000 |
| Uniformité chromatique (SDCM) | SDCM3 |
| CRI | 90 |