



MINI WW-T

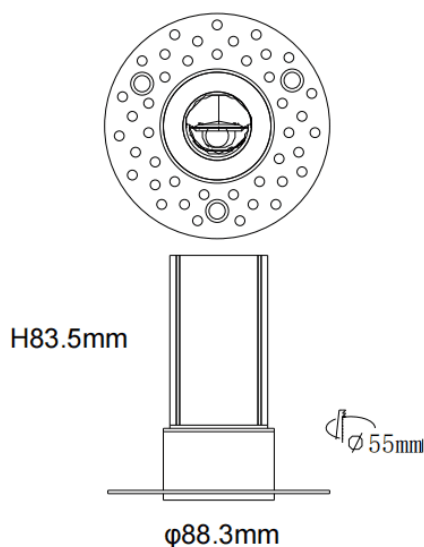
Spot encastré Lavov MINI WW-T de 10 W, éclairage mural.


Finition blanche. Version fixe sans collerette. Flux lumineux total de 650 lm et efficacité lumineuse de 65 lm/W. Fabriqué en aluminium moulé sous pression. Driver DALI. Température de couleur : 2 700 K.

Dimensions

Product dimensions (mm) **ø88.3*H83.5mm**

Dessin technique



| | |
|-----------------|---|
| Code article | 86.D109.1353.01 |
| Type de produit | Intérieurs |
| Catégorie | Spots Encastrés |
| Famille | MINI |
| Sous-famille | MINI WW-T |
| Pictograms |  |

| | |
|-------------------------------|-----------------------|
| Produit | |
| Puissance système (W) | 10 |
| Flux lumineux utile (lm) | 650 |
| Efficacité lumineuse (lm/W) | 65 |
| Angle de faisceau | wall washer |
| Durée de vie | 50000 h L80B10 |
| IP | 20 |
| Finition | Blanc |
| Driver intégré | oui |
| Équipement | DALI |
| Flicker Free | oui |
| Source lumineuse | LED |
| Type de LED | SMD |
| Température de couleur (K) | 2700 |
| Uniformité chromatique (SDCM) | SDCM3 |
| CRI | 90 |