




MINI WW-T

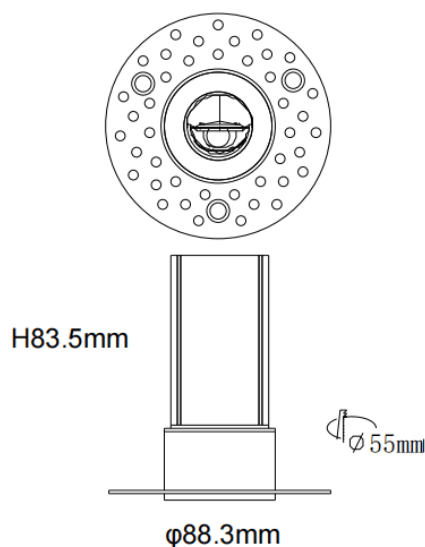
Downlight Lavov MINI WW-T de 10 W, éclairage mural. Finition noire. Version fixe sans collerette. Flux lumineux total de 650 lm et efficacité lumineuse de 65 lm/W. Fabriqué en aluminium moulé sous pression. Driver DALI. Température de couleur : 2 700 K.

Code article	86.D109.1353.02
Type de produit	Intérieurs
Catégorie	Spots Encastrés
Famille	MINI
Sous-famille	MINI WW-T
Pictograms	

Dimensions

Product dimensions (mm) **ø88.3*H83.5mm**

Dessin technique



Produit	
Puissance système (W)	10
Flux lumineux utile (lm)	650
Efficacité lumineuse (lm/W)	65
Angle de faisceau	wall washer
Durée de vie	50000 h L80B10
IP	20
Finition	Noir
Driver intégré	oui
Équipement	DALI
Flicker Free	oui
Source lumineuse	LED
Type de LED	SMD
Température de couleur (K)	2700
Uniformité chromatique (SDCM)	SDCM3
CRI	90