



### NEW PERFORM-RA

Spot encastré Lavov NEW PERFORM de 25 W avec un angle de faisceau de 24°. Finition avec collerette et réflecteur blancs.

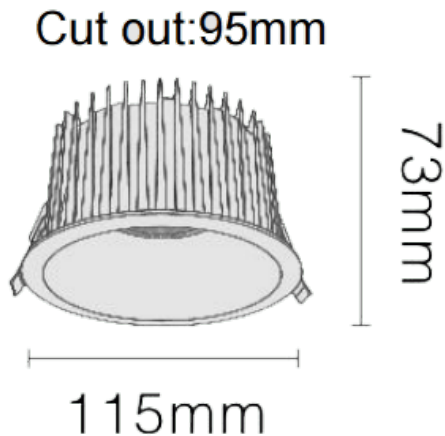
Dimensions :  $\varnothing$  115 mm x H 73 mm. Flux lumineux total de 2 500 lm et efficacité lumineuse de 100 lm/W. Fabriqué en aluminium moulé sous pression. Driver marche/arrêt.

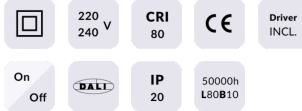
Température de couleur : 4 000 K. UGR 19.

#### Dimensions

Product dimensions (mm)  $\varnothing$ 115\*H73mm

#### Dessin technique



Code article	86.D122.2411.A1
Type de produit	Intérieurs
Catégorie	Spots Encastrés
Famille	NEW PERFORM
Sous-famille	NEW PERFORM-RA
Pictograms	

Produit	
Puissance système (W)	25
Flux lumineux utile (lm)	2500
Efficacité lumineuse (lm/W)	100
Angle de faisceau	24
Durée de vie	50000 h L80B10
IP	20
Finition	Garniture blanche et réflecteur blanc
U. G. R	19
Driver intégré	oui
Équipement	ON/OFF
Flicker Free	oui
Source lumineuse	LED
Type de LED	COB
Température de couleur (K)	4000
Uniformité chromatique (SDCM)	SDCM3
CRI	80