



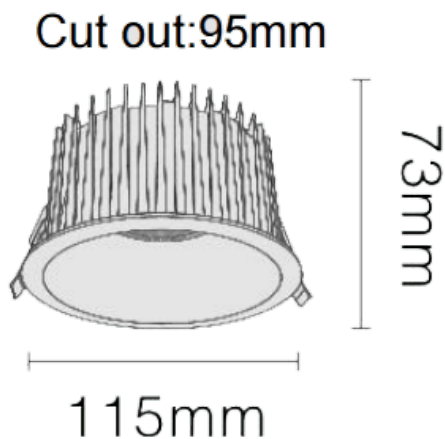
NEW PERFORM-RA

Downlight Lavov de la nouvelle gamme PERFORM, d'une puissance de 25 W et d'un angle de faisceau de 36°. Finition avec anneau et réflecteur blancs. Dimensions : \varnothing 115 mm x H 73 mm. Flux lumineux total de 2 500 lm et efficacité lumineuse de 100 lm/W. Fabriqué en aluminium moulé sous pression. Driver marche/arrêt. Température de couleur : 4 000 K. UGR 19.

Dimensions

Product dimensions (mm) \varnothing 115*H73mm

Dessin technique



Distribution photométrique

| | |
|-----------------|-----------------|
| Code article | 86.D122.2421.A1 |
| Type de produit | Intérieurs |
| Catégorie | Spots Encastrés |
| Famille | NEW PERFORM |
| Sous-famille | NEW PERFORM-RA |
| Pictograms | |

| | |
|-------------------------------|---------------------------------------|
| Produit | |
| Puissance système (W) | 25 |
| Flux lumineux utile (lm) | 2500 |
| Efficacité lumineuse (lm/W) | 100 |
| Angle de faisceau | 36 |
| Durée de vie | 50000 h L80B10 |
| IP | 20 |
| Finition | Garniture blanche et réflecteur blanc |
| U. G. R | 19 |
| Driver intégré | oui |
| Équipement | ON/OFF |
| Flicker Free | oui |
| Source lumineuse | LED |
| Type de LED | COB |
| Température de couleur (K) | 4000 |
| Uniformité chromatique (SDCM) | SDCM3 |
| CRI | 80 |

