



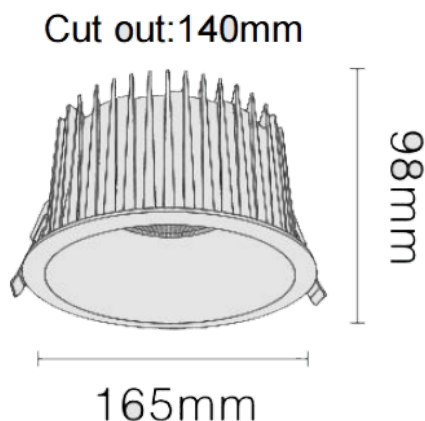
### NEW PERFORM-RA

Downlight Lavov de la nouvelle gamme PERFORM, d'une puissance de 35 W et d'un angle de faisceau de 24°. Finition avec collerette et réflecteur blancs. Dimensions :  $\varnothing$  165 × H 98 mm. Flux lumineux total de 3 500 lm et efficacité lumineuse de 100 lm/W. Fabriqué en aluminium moulé sous pression. Driver DALI. Température de couleur : 3 000 K. UGR 19.

#### Dimensions

Product dimensions (mm)  $\varnothing$ 165\*H98mm

#### Dessin technique



#### Distribution photométrique

|                 |                 |
|-----------------|-----------------|
| Code article    | 86.D122.3313.A1 |
| Type de produit | Intérieurs      |
| Catégorie       | Spots Encastrés |
| Famille         | NEW PERFORM     |
| Sous-famille    | NEW PERFORM-RA  |
| Pictograms      |                 |

|                               |                                       |
|-------------------------------|---------------------------------------|
| Produit                       |                                       |
| Puissance système (W)         | 35                                    |
| Flux lumineux utile (lm)      | 3500                                  |
| Efficacité lumineuse (lm/W)   | 100                                   |
| Angle de faisceau             | 24                                    |
| Durée de vie                  | 50000 h L80B10                        |
| IP                            | 20                                    |
| Finition                      | Garniture blanche et réflecteur blanc |
| U. G. R                       | 19                                    |
| Driver intégré                | oui                                   |
| Équipement                    | DALI                                  |
| Flicker Free                  | oui                                   |
| Source lumineuse              | LED                                   |
| Type de LED                   | COB                                   |
| Température de couleur (K)    | 3000                                  |
| Uniformité chromatique (SDCM) | SDCM3                                 |
| CRI                           | 80                                    |

