



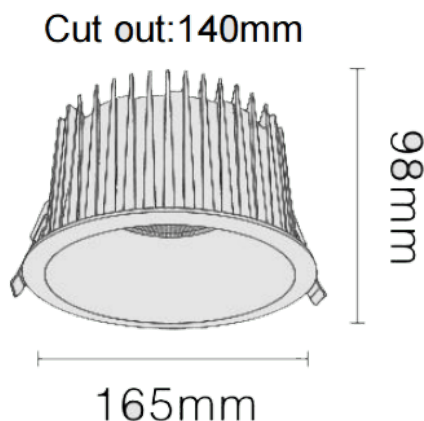
NEW PERFORM-RA

Downlight Lavov de la nouvelle gamme PERFORM, d'une puissance de 35 W et d'un angle de faisceau de 24°. Finition avec anneau blanc et réflecteur noir. Dimensions : \varnothing 165 × H 98 mm. Flux lumineux total de 3 500 lm et efficacité lumineuse de 100 lm/W. Fabriqué en aluminium moulé sous pression. Driver DALI. Température de couleur : 3 000 K. UGR 19.

Dimensions

Product dimensions (mm) \varnothing 165*H98mm

Dessin technique



Distribution photométrique

| | |
|-----------------|-----------------|
| Code article | 86.D122.3313.B1 |
| Type de produit | Intérieurs |
| Catégorie | Spots Encastrés |
| Famille | NEW PERFORM |
| Sous-famille | NEW PERFORM-RA |
| Pictograms | |

| | |
|-------------------------------|--------------------------------------|
| Produit | |
| Puissance système (W) | 35 |
| Flux lumineux utile (lm) | 3500 |
| Efficacité lumineuse (lm/W) | 100 |
| Angle de faisceau | 24 |
| Durée de vie | 50000 h L80B10 |
| IP | 20 |
| Finition | Garniture blanche et réflecteur noir |
| U. G. R | 19 |
| Driver intégré | oui |
| Équipement | DALI |
| Flicker Free | oui |
| Source lumineuse | LED |
| Type de LED | COB |
| Température de couleur (K) | 3000 |
| Uniformité chromatique (SDCM) | SDCM3 |
| CRI | 80 |

