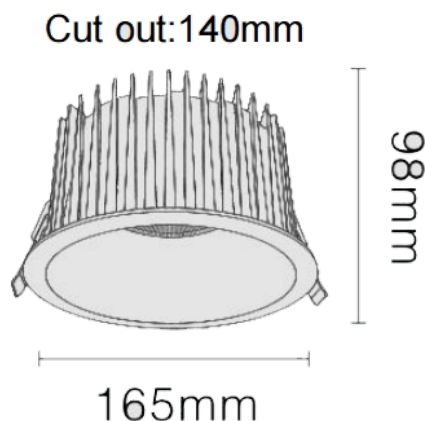


**NEW PERFORM-RA**

Downlight Lavov NEW PERFORM de 35 W avec un angle de faisceau de 36°. Finition avec collerette et réflecteur blancs. Dimensions : \varnothing 165 x H 98 mm. Flux lumineux total de 3 500 lm et efficacité lumineuse de 100 lm/W. Fabriqué en aluminium moulé sous pression. Driver marche/arrêt. Température de couleur : 3 000 K. UGR 19.

Dimensions

Product dimensions (mm) \varnothing 165*H98mm

Dessin technique

Code article	86.D122.3321.A1
Type de produit	Intérieurs
Catégorie	Spots Encastrés
Famille	NEW PERFORM
Sous-famille	NEW PERFORM-RA
Pictograms	

Produit	
Puissance système (W)	35
Flux lumineux utile (lm)	3500
Efficacité lumineuse (lm/W)	100
Angle de faisceau	36
Durée de vie	50000 h L80B10
IP	20
Finition	Garniture blanche et réflecteur blanc
U. G. R	19
Driver intégré	oui
Équipement	ON/OFF
Flicker Free	oui
Source lumineuse	LED
Type de LED	COB
Température de couleur (K)	3000
Uniformité chromatique (SDCM)	SDCM3
CRI	80