



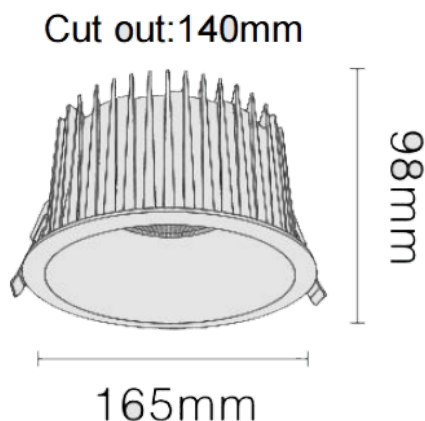
### NEW PERFORM-RA

Downlight Lavov de la nouvelle gamme PERFORM, d'une puissance de 35 W et d'un angle de faisceau de 24°. Finition avec anneau blanc et réflecteur noir. Dimensions :  $\varnothing$  165 × H 98 mm. Flux lumineux total de 3 500 lm et efficacité lumineuse de 100 lm/W. Fabriqué en aluminium moulé sous pression. Driver DALI. Température de couleur : 4 000 K. UGR 19.

#### Dimensions

Product dimensions (mm)  $\varnothing$ 165\*H98mm

#### Dessin technique



#### Distribution photométrique

Code article	86.D122.3413.B1
Type de produit	Intérieurs
Catégorie	Spots Encastrés
Famille	NEW PERFORM
Sous-famille	NEW PERFORM-RA
Pictograms	

Produit	
Puissance système (W)	35
Flux lumineux utile (lm)	3500
Efficacité lumineuse (lm/W)	100
Angle de faisceau	24
Durée de vie	50000 h L80B10
IP	20
Finition	Garniture blanche et réflecteur noir
U. G. R	19
Driver intégré	oui
Équipement	DALI
Flicker Free	oui
Source lumineuse	LED
Type de LED	COB
Température de couleur (K)	4000
Uniformité chromatique (SDCM)	SDCM3
CRI	80

