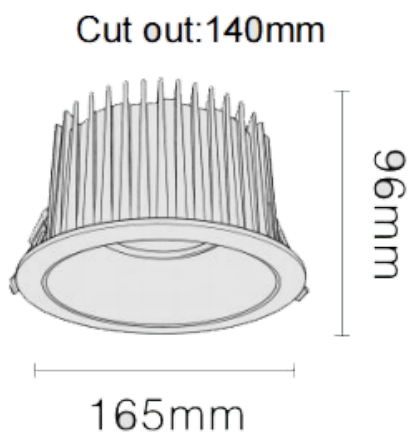


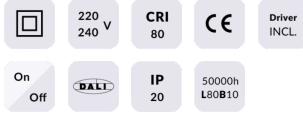


### NEW PERFORM-RB Smart

Downlight Lavov PERFORM de 35 W avec un angle de faisceau de 60°. Finition avec collerette et réflecteur blancs. Dimensions :  $\varnothing$  165 × H 98 mm. Flux lumineux total de 3 500 lm et efficacité lumineuse de 100 lm/W. Fabriqué en aluminium moulé sous pression. Driver DALI. Température de couleur : 3 000 K. UGR 19.

| Dimensions              |                         |
|-------------------------|-------------------------|
| Product dimensions (mm) | $\varnothing$ 165*H96mm |
| Dessin technique        |                         |



| Distribution photométrique    |  |
|-------------------------------|--|
| Code article                  | 86.D123.3339.A1  |
| Type de produit               | Intérieurs   |
| Catégorie                     | Spots Encastrés  |
| Famille                       | NEW PERFORM  |
| Sous-famille                  | NEW PERFORM-RB Smart   |
| Pictograms                    |  |
| Produit                       |  |
| Puissance système (W)         | 35   |
| Flux lumineux utile (lm)      | 3500   |
| Efficacité lumineuse (lm/W)   | 100  |
| Angle de faisceau             | 60   |
| Durée de vie                  | 50000 h L80B10   |
| IP                            | 20   |
| Finition                      | Garniture blanche et réflecteur blanc  |
| U. G. R                       | 19   |
| Driver intégré                | oui  |
| Équipement                    | DALI Casambi ready   |
| Flicker Free                  | oui  |
| Source lumineuse              | LED  |
| Type de LED                   | COB  |
| Température de couleur (K)    | 3000   |
| Uniformité chromatique (SDCM) | SDCM3  |
| CRI                           | 80   |

