

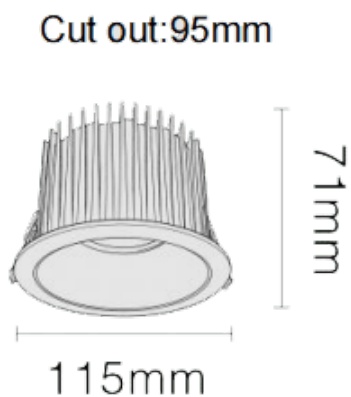



### NEW PERFORM-RB Smart

Downlight Lavov PERFORM de 25 W avec un angle de faisceau de 80°. Finition avec collerette blanche et réflecteur chromé.

Dimensions :  $\varnothing$  165 x H 98 mm. Flux lumineux total de 2 500 lm et efficacité lumineuse de 100 lm/W. Fabriqué en aluminium moulé sous pression. Driver DALI. Température de couleur : 4 000 K. UGR 19.

| Dimensions              |                         |
|-------------------------|-------------------------|
| Product dimensions (mm) | $\varnothing$ 115*H71mm |
| Dessin technique        |                         |



|                 |  |
|-----------------|--|
| Code article    | 86.D123.5449.C1  |
| Type de produit | Intérieurs   |
| Catégorie       | Spots Encastrés  |
| Famille         | NEW PERFORM  |
| Sous-famille    | NEW PERFORM-RB Smart   |
| Pictograms      |  |

|                               |  |
|-------------------------------|--|
| Produit                       |  |
| Puissance système (W)         | 25                                     |
| Flux lumineux utile (lm)      | 2500                                   |
| Efficacité lumineuse (lm/W)   | 100                                    |
| Angle de faisceau             | 80                                     |
| Durée de vie                  | 50000 h L80B10                         |
| IP                            | 20                                     |
| Finition                      | Garniture blanche et réflecteur chromé |
| U. G. R                       | 19                                     |
| Driver intégré                | oui                                    |
| Équipement                    | DALI Casambi ready                     |
| Flicker Free                  | oui                                    |
| Source lumineuse              | LED                                    |
| Type de LED                   | SMD                                    |
| Température de couleur (K)    | 4000                                   |
| Uniformité chromatique (SDCM) | SDCM3                                  |
| CRI                           | 80                                     |