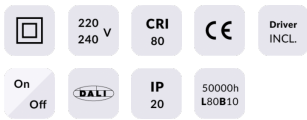


NEW PERFORM-RC

Downlight Lavov de la nouvelle gamme PERFORM, d'une puissance de 25 W et d'un angle de faisceau de 50°. Finition avec anneau blanc et réflecteur en aluminium mat. Dimensions : ø 115 mm x H 71 mm. Flux lumineux total de 2 500 lm et efficacité lumineuse de 100 lm/W. Fabriqué en aluminium moulé sous pression. Driver marche/arrêt. Température de couleur : 3 000 K. UGR 19.

Code article	86.D124.2321.E1
Type de produit	Intérieurs
Catégorie	Spots Encastrés
Famille	NEW PERFORM
Sous-famille	NEW PERFORM-RC
Pictograms	



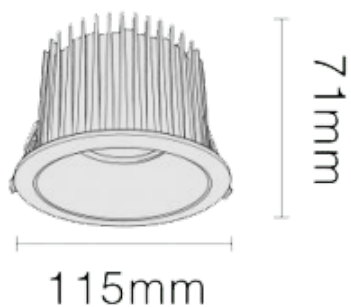
Produit	
Puissance système (W)	25
Flux lumineux utile (lm)	2500
Efficacité lumineuse (lm/W)	100
Angle de faisceau	50
Durée de vie	50000 h L80B10
IP	20
Finition	Garniture blanche et réflecteur en aluminium mat
U. G. R	19
Driver intégré	oui
Équipement	ON/OFF
Flicker Free	oui
Source lumineuse	LED
Type de LED	COB
Température de couleur (K)	3000
Uniformité chromatique (SDCM)	SDCM3
CRI	80

Dimensions

Product dimensions (mm)	ø115*H71mm
--------------------------------	------------

Dessin technique

Cut out: 95mm



Distribution photométrique

