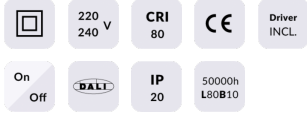


NEW PERFORM-RC

Downlight Lavov de la nouvelle gamme PERFORM, d'une puissance de 25 W et d'un angle de faisceau de 50°. Finition avec anneau blanc et réflecteur en aluminium mat. Dimensions : \varnothing 115 × H 71 mm. Flux lumineux total de 2 500 lm et efficacité lumineuse de 100 lm/W. Fabriqué en aluminium moulé sous pression. Driver DALI. Température de couleur : 3 000 K. UGR 19.

Code article	86.D124.2323.E1
Type de produit	Intérieurs
Catégorie	Spots Encastrés
Famille	NEW PERFORM
Sous-famille	NEW PERFORM-RC
Pictograms	



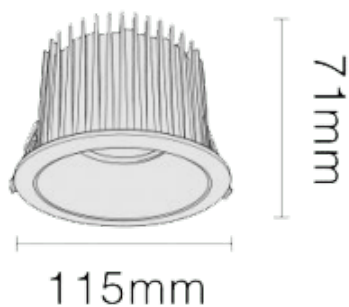
Produit	
Puissance système (W)	25
Flux lumineux utile (lm)	2500
Efficacité lumineuse (lm/W)	100
Angle de faisceau	50
Durée de vie	50000 h L80B10
IP	20
Finition	Garniture blanche et réflecteur en aluminium mat
U. G. R	19
Driver intégré	oui
Équipement	DALI
Flicker Free	oui
Source lumineuse	LED
Type de LED	COB
Température de couleur (K)	3000
Uniformité chromatique (SDCM)	SDCM3
CRI	80

Dimensions

Product dimensions (mm)	ø115*H71mm
--------------------------------	------------

Dessin technique

Cut out: 95mm



Distribution photométrique

