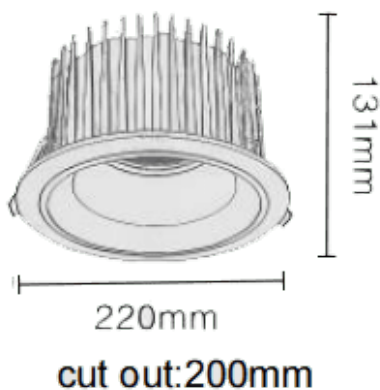


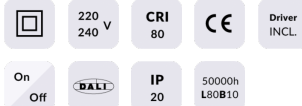


NEW PERFORM-RC

Downlight Lavov NEW PERFORM de 45 W avec un angle de faisceau de 50°. Finition avec une collerette blanche et un réflecteur en aluminium mat. Dimensions : \varnothing 220 x H 131 mm. Flux lumineux total de 4 500 lm et efficacité lumineuse de 100 lm/W. Fabriqué en aluminium moulé sous pression. Driver marche/arrêt. Température de couleur : 4 000 K. UGR 19.

Dimensions	
Product dimensions (mm)	\varnothing 220*H131mm
Dessin technique	



Code article	86.D124.4421.E1
Type de produit	Intérieurs
Catégorie	Spots Encastrés
Famille	NEW PERFORM
Sous-famille	NEW PERFORM-RC
Pictograms	

Produit	
Puissance système (W)	45
Flux lumineux utile (lm)	4500
Efficacité lumineuse (lm/W)	100
Angle de faisceau	50
Durée de vie	50000 h L80B10
IP	20
Finition	Garniture blanche et réflecteur en aluminium mat
U. G. R	19
Driver intégré	oui
Équipement	ON/OFF
Flicker Free	oui
Source lumineuse	LED
Type de LED	COB
Température de couleur (K)	4000
Uniformité chromatique (SDCM)	SDCM3
CRI	80