



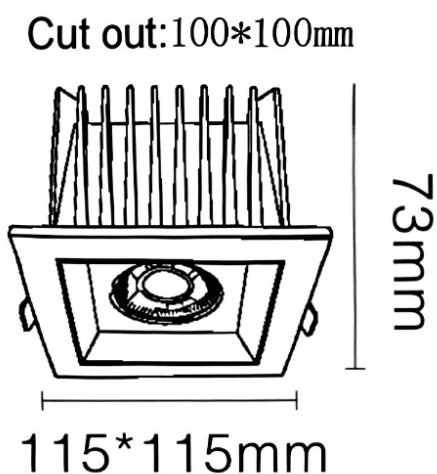
### NEW PERFORM-S


Downlight Lavov de la nouvelle gamme PERFORM, d'une puissance de 25 W et d'un angle de faisceau de 24°. Finition avec anneau et réflecteur blancs. Dimensions : 115 × 115 × H 73 mm. Flux lumineux total : 2 500 lm. Efficacité lumineuse : 100 lm/W. Boîtier en aluminium moulé sous pression. Driver DALI. Température de couleur : 4 000 K. UGR 19.

| Dimensions              |               |
|-------------------------|---------------|
| Product dimensions (mm) | 115*115*H73mm |

| Dessin technique |  |
|------------------|--|
|------------------|--|



|                 |  |
|-----------------|--|
| Code article    | 86.D125.2413.A1  |
| Type de produit | Intérieurs   |
| Catégorie       | Spots Encastrés  |
| Famille         | NEW PERFORM  |
| Sous-famille    | NEW PERFORM-S  |
| Pictograms      |  |

|                               |                                       |
|-------------------------------|---------------------------------------|
| Produit                       |                                       |
| Puissance système (W)         | 25                                    |
| Flux lumineux utile (lm)      | 2500                                  |
| Efficacité lumineuse (lm/W)   | 100                                   |
| Angle de faisceau             | 24                                    |
| Durée de vie                  | 50000 h L80B10                        |
| IP                            | 20                                    |
| Finition                      | Garniture blanche et réflecteur blanc |
| U. G. R                       | 19                                    |
| Driver intégré                | oui                                   |
| Équipement                    | DALI                                  |
| Flicker Free                  | oui                                   |
| Source lumineuse              | LED                                   |
| Type de LED                   | COB                                   |
| Température de couleur (K)    | 4000                                  |
| Uniformité chromatique (SDCM) | SDCM3                                 |
| CRI                           | 80                                    |