



NEW PERFORM-RF

Spot encastré Lavov NEW PERFORM de 15 W, à faisceau large.

Finition avec anneau blanc et réflecteur chromé. Dimensions :

ø115 × H71 mm. Flux lumineux total de 1 500 lm et efficacité

lumineuse de 100 lm/W. Boîtier en aluminium moulé sous

pression. Driver marche/arrêt. Température de couleur : 3 000 K.

UGR 19.

Code article	86.D126.2351.C1
Type de produit	Intérieurs
Catégorie	Spots Encastrés
Famille	NEW PERFORM
Sous-famille	NEW PERFORM-RF
Pictograms	

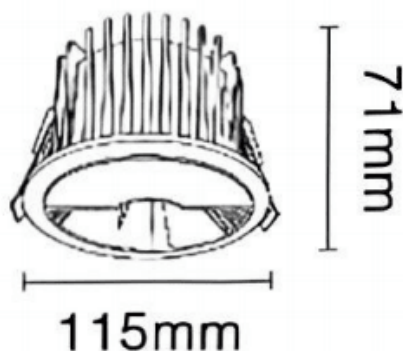
Produit	
Puissance système (W)	15
Flux lumineux utile (lm)	1500
Efficacité lumineuse (lm/W)	100
Angle de faisceau	wall washer
Durée de vie	50000 h L80B10
IP	20
Finition	Garniture blanche et réflecteur chromé
U. G. R	19
Driver intégré	oui
Équipement	ON/OFF
Flicker Free	oui
Source lumineuse	LED
Type de LED	COB
Température de couleur (K)	3000
Uniformité chromatique (SDCM)	SDCM3
CRI	80

Dimensions

Product dimensions (mm) ø115*H71mm

Dessin technique

Cut out: 95mm



Distribution photométrique

